

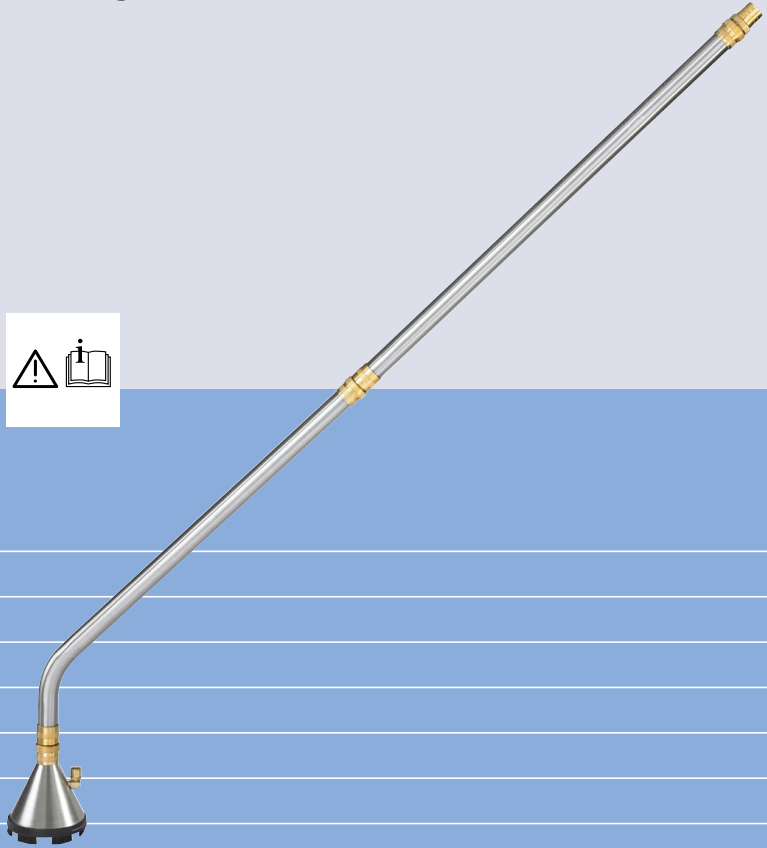
Technical perfection and top design

**Kränzle**<sup>®</sup>  
HOCHDRUCKREINIGER

w w w . k r ä n z l e . c o m

# Betriebsanleitung Schlammsauger

CE    DIN EN ISO 9001    



**Vor Inbetriebnahme Sicherheitshinweise lesen und beachten !**



## 2 Technische Daten

max. Wasserzulauftemperatur:	60° C
Düsenbestückung:	D 00045
max. Durchfluss:	20 l/min
max. Druck:	250 bar
min. Druck:	100 bar
Länge:	2 m
Eingang:	M 22 AG
max. Ansaughöhe:	3 m
Schlauchtülle:	1 1/2"
Saugleistung:	- bei 130 bar ca. 10.000 l/h - bei 180 bar ca. 13.500 l/h - bei 220 bar ca. 18.000 l/h

### Edelstahlausführung

Düsengröße D 00045 serienmäßig, bei abweichender Düsengröße (technische Daten des Hochdruckreinigers) Gerätetyp angeben

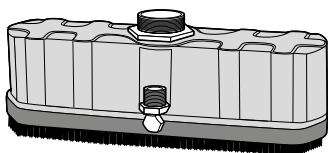
Anschluß an alle Geräte ab 10 l/min möglich.



**Bitte beachten Sie die Betriebsanleitung Ihres Hochdruckreinigers, um Schäden am Gerät zu verhindern!**

### Zubehör

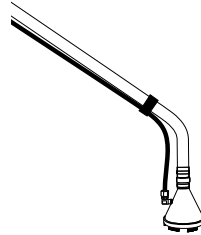
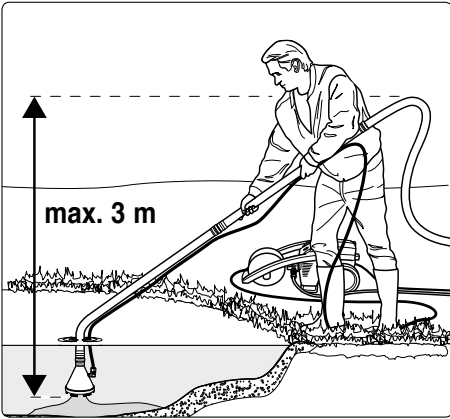
Kränzle Bodensaugeraufsatz zum flächigen Aufnehmen von Wasser und Schlamm, z.B. zur Schwimmbad- und Poolreinigung. Art.-Nr. 41 802



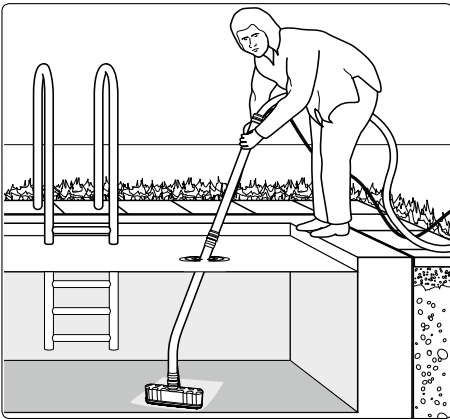
## Inbetriebnahme

1. Schrauben Sie die Saugglocke an das Schlammrohr.
2. Verschrauben Sie den Hochdruckschlauch an der Saugglocke.
3. Schließen Sie Ihren Hochdruckreiniger an und der Kränzle-Schlammsauger ist betriebsbereit.

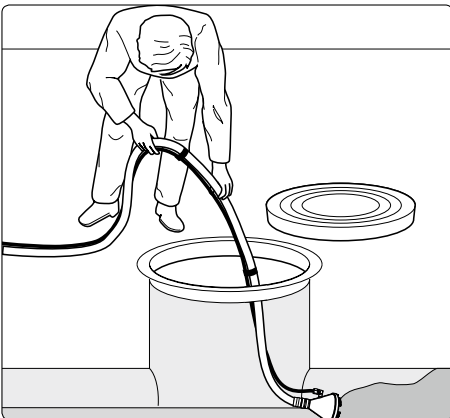
# Anwendungen



1. Teiche, Pools, etc.



2. Pumpensümpfe, Montagegruben, Güllegruben



3. bei unzugänglichen Anwendungen  
Absaugschlauch direkt an die Saugglocke aufstecken

## **Außerbetriebnahme und Pflege**

### **■ Außerbetriebnahme**

1. Hochdruckreiniger abschalten
2. Wasserzufuhr sperren
3. Hochdruckschlauch vom Schlammsauger trennen
4. Kränzle Schlammsauger säubern und verstauen

### **■ Reinigung und Pflege**

Den Kränzle Schlammsauger nicht so abstellen, dass der Bürstenkranz durch Unebenheiten verformt werden kann.

Das Gerät nicht direkt mit dem Hochdruckstrahl reinigen, sondern mit einem Lappen mit Leitungswasser abputzen. Evtl. ein handelsübliches Reinigungsmittel verwenden.

### **■ Garantie**

Die Garantie gilt ausschliesslich für Material- und Herstellungsfehler, Verschleiss fällt nicht unter Garantie. Das Gerät muss gemäß dieser Betriebsanleitung betrieben werden. Die Betriebsanleitung ist Teil der Garantiebestimmungen.

Für Geräte, die an private Verbraucher verkauft wurden beträgt die Garantiezeit

**24 Monate**, bei Kauf für gewerblichen Einsatz beträgt die Garantiezeit **12 Monate** nach VDMA. Aus Sicherheits- und Zulassungsgründen ist das Umbauen und /oder Verändern des Kränzle Schlammsaugers nicht gestattet. In solchen Fällen erlischt jeder Garantieanspruch, ebenso bei Bedienungsfehlern.

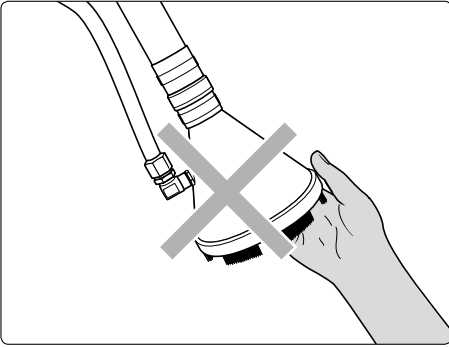
In Garantiefällen wenden Sie sich bitte mit Zubehör und Kaufbeleg an Ihren Händler oder die nächste autorisierte Kundendienststelle, diese finden Sie auch im Internet unter **[www.kraenzle.com](http://www.kraenzle.com)**.

### **■ Unfallverhütung**

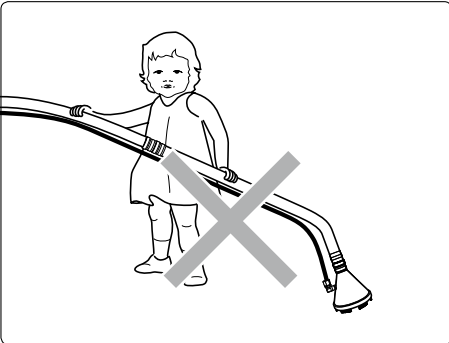
Der Kränzle Schlammsauger ist so ausgerüstet, dass bei sachgemäßer Bedienung Unfälle ausgeschlossen sind. Die Richtlinien für Flüssigkeitsstrahler der Berufsgenossenschaft für Hochdruckreiniger und Betriebsmittel sind einzuhalten. Bei Schäden die durch Nichtbeachten dieser Betriebsanleitung verursacht werden, erlischt der Garantieanspruch. Für Folgeschäden übernehmen wir keine Haftung. Bei Sach- und Personenschäden, die durch unsachgemäße Handhabung oder Nichtbeachtung der Unfallverhütungsvorschriften verursacht werden, übernehmen wir keine Haftung.

---

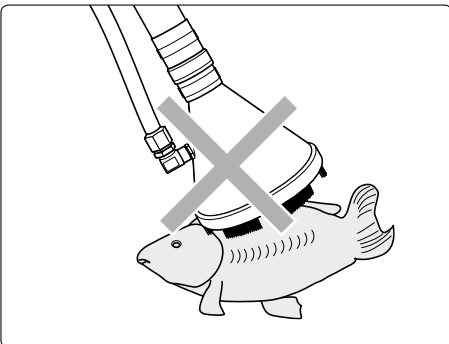
## Sicherheitshinweise



**Nicht in die Sauglocke fassen!**

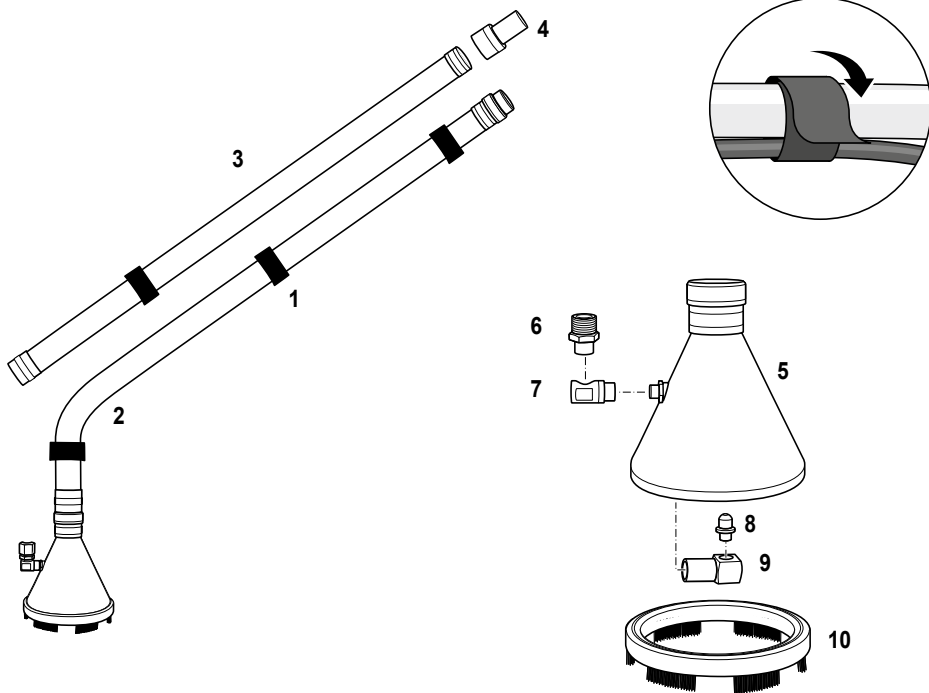


**Das Gerät nicht in Kinderhände geben!**

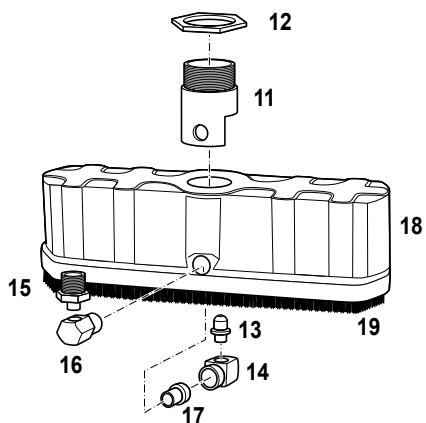


**Nicht in der Nähe von Fischen arbeiten!**

## 6 Ersatzteilliste Kränzle Schlammsauger



### Schlamm-sauger-Aufsatz rechteckig



## Kränzle Schlamm-sauger

Position	Bezeichnung	Stck.	Bestell-Nr.
1	Halte-Klettbänder	4	41.8011
2	Schlammrohr	1	41.8012
3	Verlängerungsrohr	1	41.8017
4	Schlauchadapter	1	41.8018
5	Saugglocke VA	1	41.8013
6	1/4" AG x M 22 AG	1	41.8014
7	Nippel	1	41.8019
8	HD Düse	1	D 00045
9	Nippel	1	41.8019
10	Bürstenkranz	1	41.8016
11	Verschraubung	1	41.8021
12	Mutter	1	41.8022
13	HD Düse	1	D 00045
14	Nippel	1	41.8019
15	1/4 AG x M22 AG	1	41.8014
16	Nippel	1	41.8019
17	Verbindungsschraube	1	41.8023
18	Gehäuse	1	41.8024
19	Bürstenkranz	1	41.8025
	<b>Komplettgerät (1 - 10)</b>		<b>41.801</b>
	<b>Aufsatz rechteckig komplett (11 - 19)</b>		<b>41.802</b>



**I. Kränzle GmbH**  
**Elpke 97**  
**D - 33605 Bielefeld**

**Nachdruck nur mit Genehmigung der Firma Kränzle.**

**Stand 11.11.2009**