

# Kränzle® 135 R

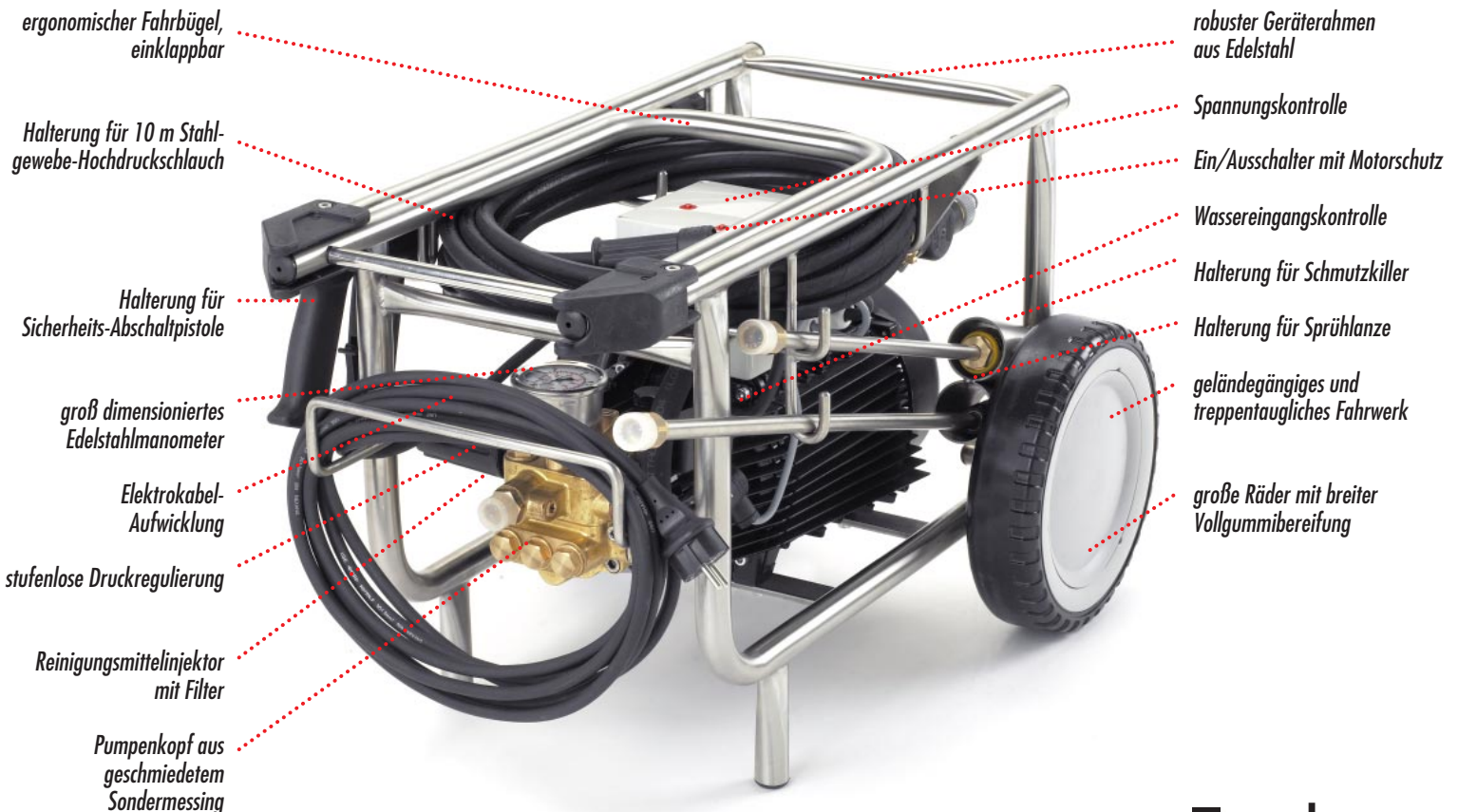
## Rent a Kränzle.

**NEU**



### Das erste Leihgerät mit Sicherheitspaket:

- mit Wassereingangskontrolle
- mit Energieversorgungskontrolle (Stromversorgung 230 V~)



■ made  
■ in  
■ Germany



Zum Transport des Gerätes wird der Fahrbügel ausgeklappt und in Fahrposition arretiert.

## Ausstattungsmerkmale:

- integriertes Fahrwerk
- 5 m Anschlußkabel
- Kabelaufwicklung für 5 m Elektrokabel
- 10 m Stahlgewebe-Hochdruckschlauch
- Wassereingangskontrolle
- Spannungskontrolle (230 V~)
- stufenlose Druckregulierung
- Ablage für Sicherheits-Abschaltpistole
- Köcher für Schmutzkiller
- Köcher für Sprühlanze (Hoch- und Niederdruck) mit Edelstahlrohr
- Messingpumpenkopf
- Trockenlaufsicherheit
- Leckage-Rückführungssystem
- keramikbeschichtete Pumpenplunger
- Reinigungsmittelansaugung mit Filter

## Der neue Problemlöser von Kränzle bietet größtmögliche Sicherheit:

Jeder Verleiher von Hochdruckgeräten kennt die Problematik: Geräte werden reklamiert oder werden beschädigt zurückgegeben. Und dies nur, weil meist aus Unkenntnis der beim Benutzer vor Ort gegebenen elektrischen Anschlußsituation oder Wassersituation die geplante Reinigung nicht vorgenommen werden konnte oder sogar das Gerät beschädigt wurde.

Der neue Kränzle 135 R macht Schluß mit diesen Problemen. Reklamationen und ärgerliche Diskussionen gehören der Vergangenheit an.

### Mit Spannungskontrolle (230 V~):

Erfüllen die elektrischen Kabelzuführungen bzw. die Stromabsicherung beim Kunden nicht die erforderlichen Mindestwerte (Mindestquerschnitt der Leiterkabel je 1,5 mm<sup>2</sup>, Absicherung mindestens 16 Ampere, träge) oder tritt ein Spannungsabfall unter 210 V auf, so trennt sich das Gerät sofort vom Stromnetz. Der Benutzer wird dadurch darauf hingewiesen, daß er die erforderlichen Anschlußwerte herstellen muß.

### Mit Wassereingangskontrolle:

Steht dem Gerät zu wenig Wasser zur Verfügung (mind. 11 l/min), was bei gleichzeitiger Mehrfachnutzung der Wasserleitung vorkommen kann oder der Leitungsquerschnitt läßt die erforderliche Wassermenge nicht zu, so kann dies zum Trockenlaufen der Pumpe und damit zu ernsthaften Beschädigungen des Gerätes führen. Ein Druckschalter im neuen Kränzle 135 R kontrolliert ständig den Wassereingang und schaltet automatisch bei zu geringer Wasserzuführung das Gerät ab. Eine Beschädigung des Gerätes durch Wassermangel ist damit ausgeschlossen.

## Technische Daten

	Kränzle 135 R
Arbeitsdruck, stufenlos regelbar	10 - 135 bar
Düsengröße	25045
Zulässiger Überdruck	150 bar
Wasserleistung	bei 1.400 U/min 11 l/min
Warmwasserzulauf	bis 70 °C
Ansaughöhe	2,5 m
Stahlgewebe-Hochdruckschlauch	10 m
Zusatzmittelinjektor	ja
Elektrischer Anschlußwert	230 V~, 14 A, 50 Hz
Anschlußwert : Aufnahme	P 1 - 3,3 kW
Anschlußwert : Abgabe	P 2 - 2,4 kW
Gewicht	42 kg
Maße mit Fahrgriff in mm	750 x 460 x 450
Bestell-Nr.	41.201 0