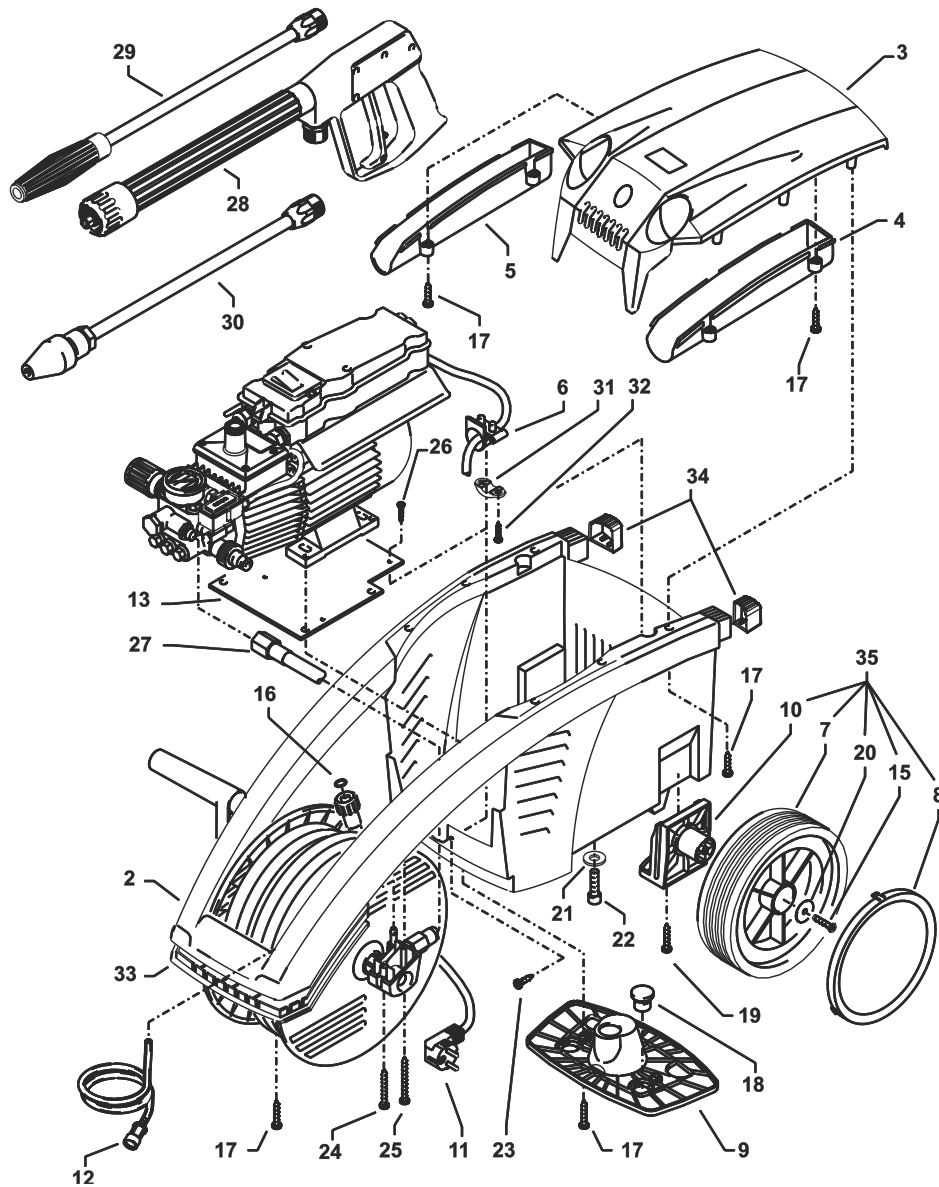


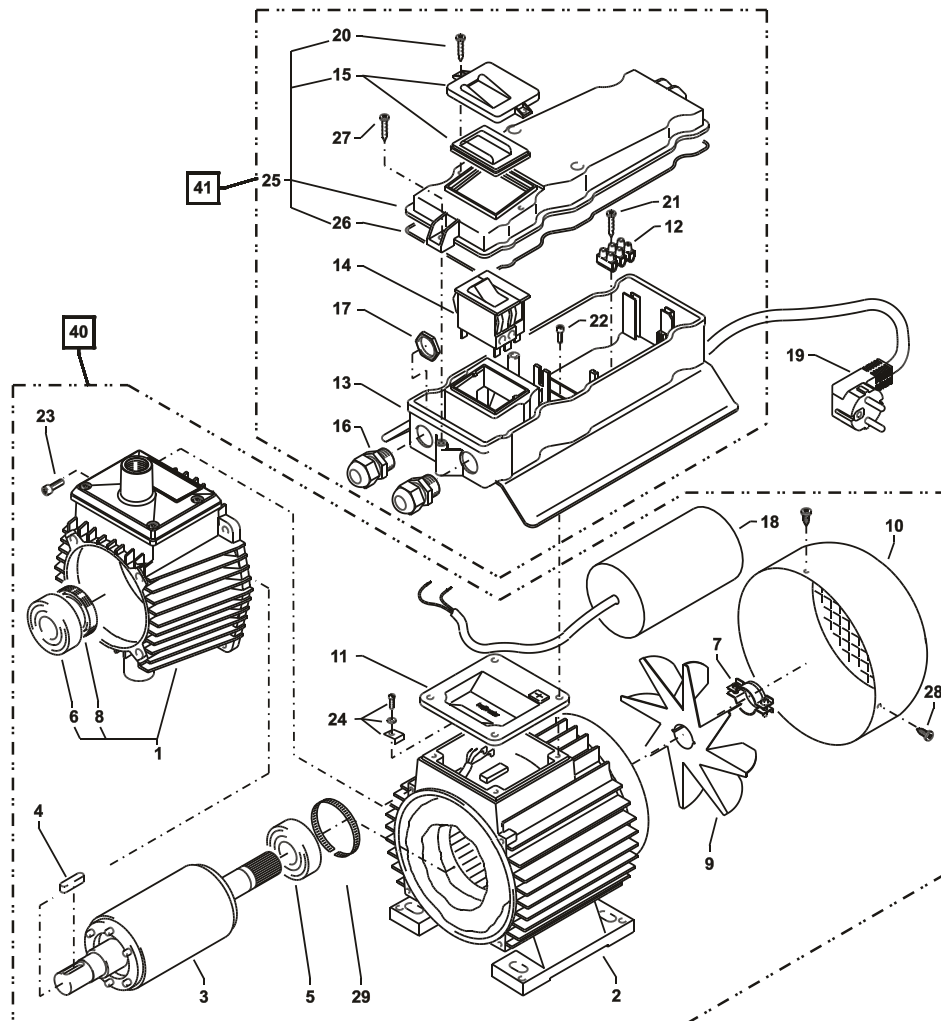
28 Ersatzteilliste Kränzle 1151 T/1151
Komplettaggregat



Kränzle 1151 T/1151 - Komplettaggregat
29

Position	Bezeichnung	Stck.	Bestell-Nr.
2	Fahrgestell	1	44.502
3	Frontplatte „ K 1151 „	1	44.503 7
3.1	Frontplatte „ K 1151 T „	1	44.503 6
4	Köcher groß	1	44.506
5	Köcher klein	1	44.507
6	Knickschutz	1	44.509
7	Rad	2	44.538
8	Radkappe	2	45.200 8
9	Kabelhalteplatte	1	44.505
10	Achse	2	44.504
11	Netzanschlusskabel	1	41.092
12	Chemikaliensaugschlauch mit Filter	1	15.038
13	Versteifungsplatte	1	44.511
15	Kunststoffsensschraube 5,0 x 20	2	45.421 1
16	O-Ring 9,3 x 2,4	2	13.273
17	Kunststoffschraube 5,0 x 20	20	43.018
18	Auflagepuffer	2	44.510
19	Kunststoffschraube 5,0 x 30	2	43.418
20	Scheibe 40 x 6 x 1,5 (Stahl)	2	45.216 7
21	Unterlegscheibe 8,4	4	50.186
22	Innensechskantschraube M 8x 30	4	41.036 1
23	Kunststoffschraube 4,0 x 16	2	43.417
24	Kunststoffschraube 5,0 x 50	2	41.411
25	Kunststoffschraube 5,0 x 70	2	44.519
26	Kunststoffschraube 3,5 x 14	2	44.525
27	Anschlussleitung Schlauchtrommel	1	44.520
28	Midi-Pistole	1	12.160
29	Vario-Jet 045 kpl. mit Lanze	1	41.156
30	Schmutzkiller	1	41.072 5
31	Kabelklemme	1	43.431
32	Schraube 3,5 x 16	2	44.161
33	Griffabdeckung	1	44.535
34	Gummipuffer links+rechts	1	44.536
35	Rad kpl. (7, 8, 10, 15, 20)	2	44.538 2

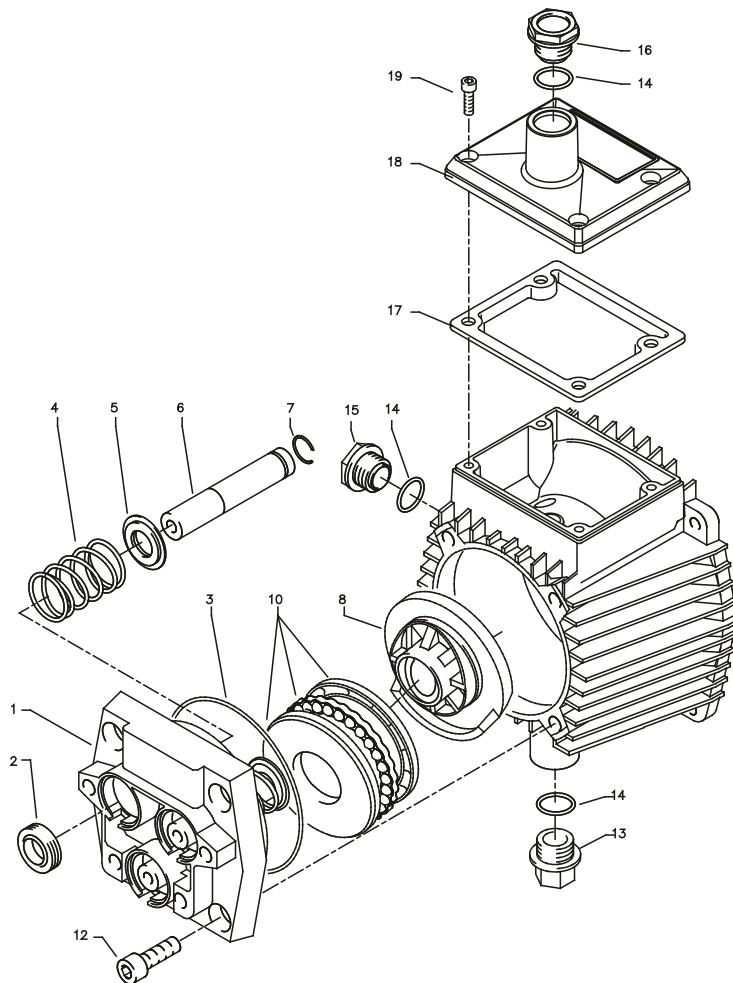
30 Ersatzteilliste Kränzle 1151 T/1151
Motor



Kränzle 1151 T/1151 - Motor

Position	Bezeichnung	Stck.	Bestell-Nr.
1	Ölgehäuse mit Dichtung, Deckel Öldichtung, Schulterlager	1	44.501
2	Motorgehäuse mit Stator	1	23.002 4
3	Motorwelle mit Rotor	1	43.024
4	Passfeder 6 x 6 x 20	1	41.483 1
5	Motor-Lager B-Seite Z-Lager	1	43.025
6	Motor-Lager A-Seite Schulterl.	1	43.026
7	Schelle für Lüfterrad	1	44.534 1
8	Öldichtung 25 x 35 x 7	1	41.024
9	Lüfterrad	1	44.534
10	Lüfterhaube	1	41.497
11	Flachdichtung	1	44.513
12	Lüsterklemme 3-pol.	1	43.031 2
13	Schaltkasten	1	44.508 2
14	Schalter mit 12 A-Überstromauslöser	1	43.033
15	Klemmrahmen mit Schalterabdichtung	1	43.453
16	Kabelverschraubung PG 11	2	41.419
17	Gegenmutter PG 11	2	44.521
18	Kondensator 40 µF	1	43.035
19	Netzkabel für 230V / 50/60Hz	1	41.092
20	Blechschraube 3,5 x 9,5	2	41.088
21	Blechschraube 2,9 x 16	1	43.036
22	Innensechskantschr. M 5 x 12	4	40.134
23	Innensechskantschr. M 5 x 30	4	42.130
24	Erdungsschraube kpl.	1	43.038
25	Deckel für Schaltkasten	1	44.512
26	Dichtung für Deckel	1	44.522
27	Kunststoffschraube 5,0 x 20	4	43.018
28	Blechschraube 3,9 x 9,5	3	41.636
29	Toleranzhülse	1	43.063 1
40	Motor 230V / 50 Hz komplett mit Ölgehäuse und Lüfterrad, ohne Elektrik	1	44.530
41	Schaltkasten komplett	1	44.560

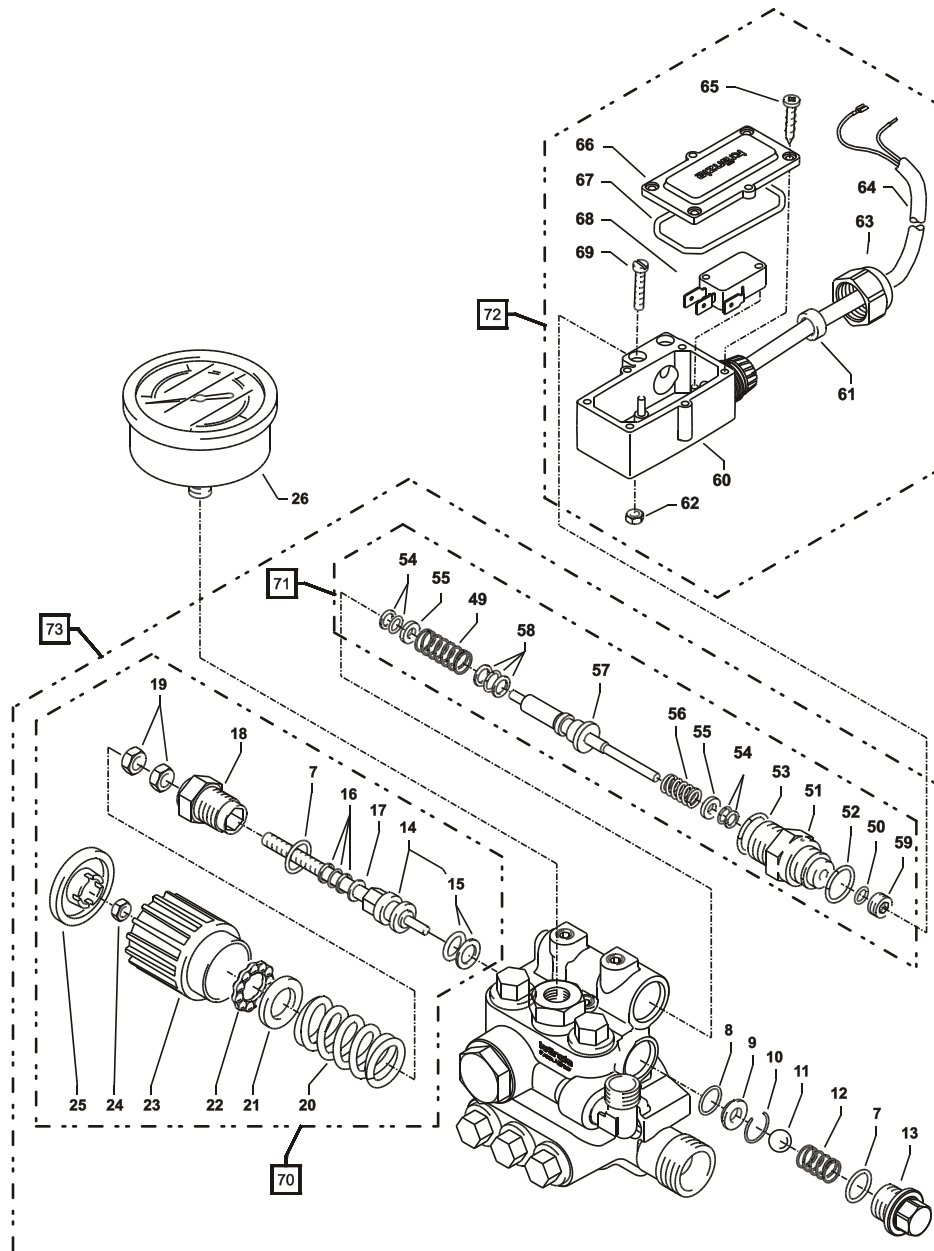
32 Ersatzteilliste Kränzle 1151 T/1151
Getriebeteil



Kränzle 1151 T/1151 - Getriebeteil

Position	Bezeichnung	Stck.	Bestell-Nr.
1	Gehäuseplatte	1	43.003
2	Öldichtung 14 x 24 x 7	3	41.631
3	O-Ring 83 x 2	1	43.039
4	Plungerfeder	3	43.040
5	Federdruckscheibe 14 mm	3	43.041
6	Plunger 14 mm	3	43.005
7	Sprengring 14 mm	3	41.635
8	Taumelscheibe 9,25°	1	41.028-9,25
10	Axial-Rillenkugellager 3-teilig	1	43.486
12	Innensechskantschraube M 8 x 25	4	40.053
13	Verschlussschraube M 18 x 1,5	1	41.011
14	O-Ring 12 x 2	3	15.005 1
15	Ölschauglas	1	42.018 1
16	Ölverschlussschraube rot	1	43.437
17	Dichtung Öldeckel	1	44.501 1
18	Deckel Ölgehäuse	1	44.501 2
19	Innensechskantschraube M 5 x 12	4	41.019 4

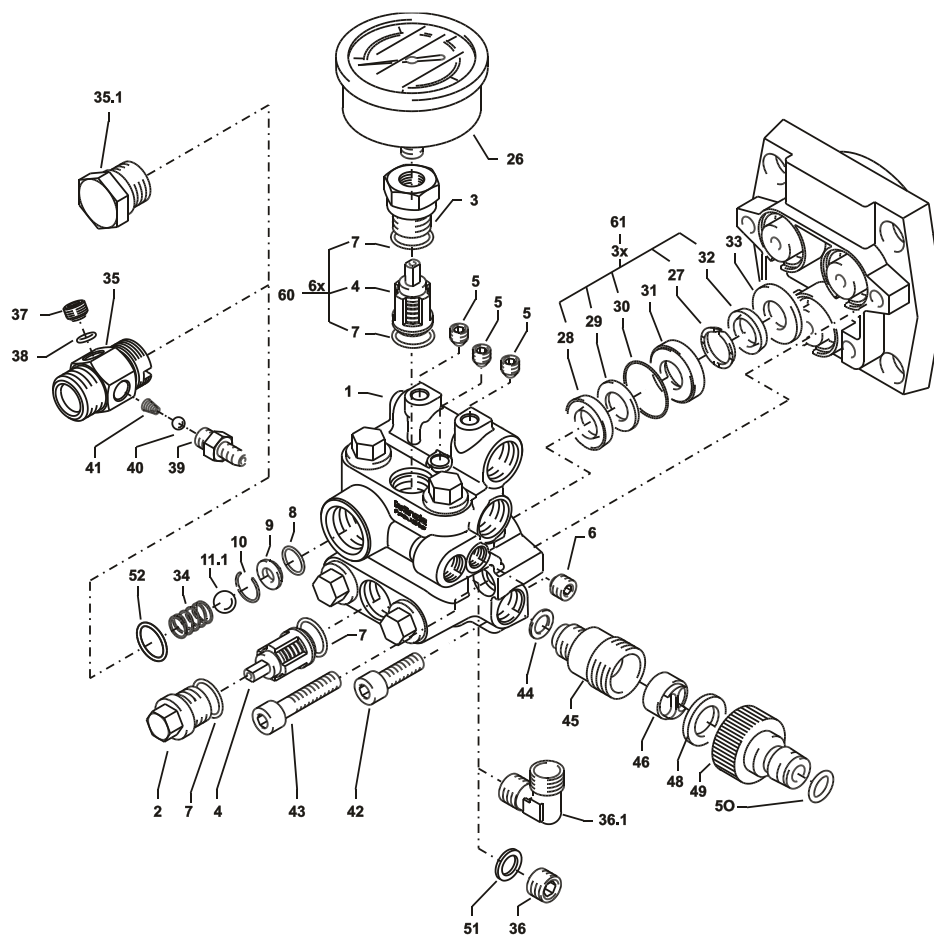
**34 Ersatzteilliste Kränzle 1151 T/1151
Unloader + Druckschalter**



Kränzle 1151 T/1151 - Unloader + Druckschalter

Position	Bezeichnung	Stck.	Bestell-Nr.
7	O-Ring 12 x 2	2	15.005 1
8	O-Ring 11 x 1,5	1	12.256
9	Edelstahlsitz	1	14.118
10	Sicherungsring	1	13.147
11	Edelstahlkugel 8,5 mm	1	13.148
12	Edelstahlfeder	1	14.119
13	Verschlusschraube	1	14.113
14	Steuerkolben 6 mm für AZ mit Dichtungen	1	44.532
15	Parbaks für Kolben 14 mm	1	14.123 1
16	Parbaks für Spindel 6 mm	1	14.123 2
17	MS-Scheibe	1	43.045
18	Kolbenführung 6 mm	1	14.130 1
19	Mutter M 6	2	14.127 1
20	Feder schwarz für AZ-Pumpe	1	43.046
21	Federdruckscheibe	1	43.047
22	Kugellager	1	43.048
23	Handrad M 6 für AZ-Pumpe	1	43.049
24	Mutter M 6 mit SW 8	1	43.010
25	Kappe für Handrad AZ-Pumpe	1	43.050
26	Manometer	1	15.039
49	Druckfeder 1 x 8,6 x 30	1	40.520
50	O-Ring 3,3 x 2,4	1	12.136
51	Führungsteil Steuerstößel	1	15.009 1
52	O-Ring 13 x 2,6	1	15.017
53	O-Ring 14 x 2	1	43.445
54	Parbaks 4 mm	2	12.136 2
55	Stützscheibe	2	15.015 1
56	Edelstahlfeder	1	15.016
57	Steuerstößel lang	1	15.010 2
58	Parbaks 7 mm	1	15.013
59	Stopfen M10x1 (durchgebohrt)	1	13.385 1
60	Gehäuse Elektroschalter	1	15.200
61	Gummimanschette	1	15.202
62	Sechskant-Mutter M 4	2	12.138
63	Überwurfmutter PG 11	1	15.203
64	Kabel 2 x 1,5 mm ²	1	44.552
65	Blechschaube 2,8 x 16	6	15.024
66	Deckel Elektroschalter	1	15.201
67	O-Ring 44 x 2,5	1	15.023
68	Mikroschalter	1	15.018
69	Zylinderschraube M 4 x 22	2	15.025
70	Steuerkolben kpl. m. Handrad		44.532 1
71	Rep.-Satz Druckschaltermechanik		15.009 3
72	Druckschalter kpl. ohne Mechanik		44.561
73.1	Ventilgehäuse kpl. für K1151		44.562
73.1	Ventilgehäuse kpl. für K1151 T		44.563

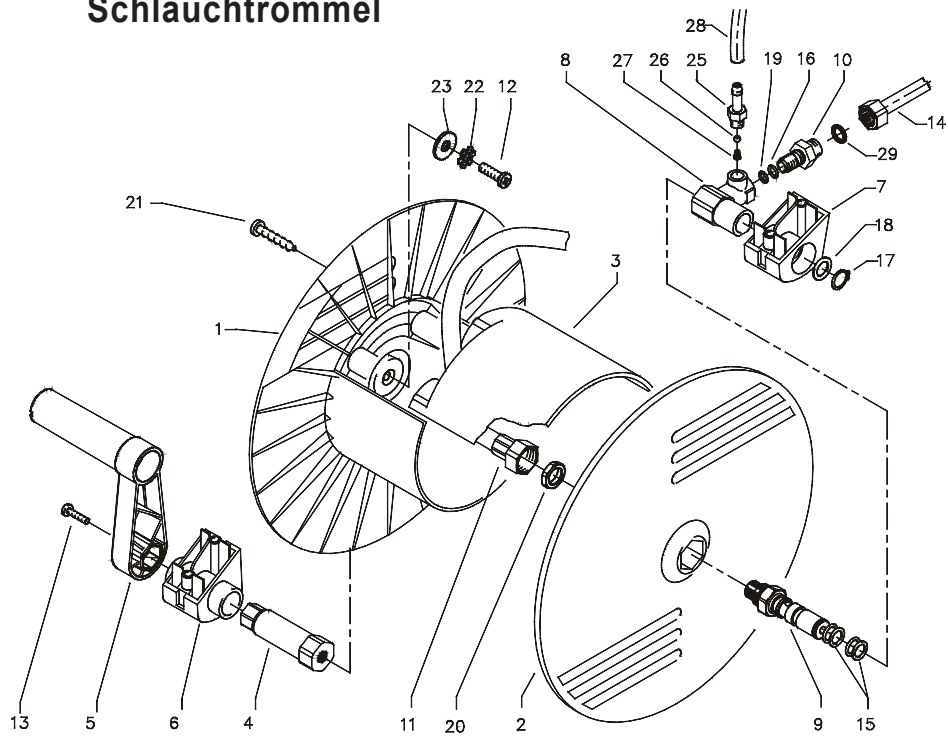
36 Ersatzteilliste Kränzle 1151 T/1151
Ventilgehäuse



Kränzle 1151 T/1151 - Ventilgehäuse

Position	Bezeichnung	Stck.	Bestell-Nr.
1	Ventilgehäuse	1	44.550
2	Ventilstopfen	5	41.011
3	Ventilstopfen mit R1/4" IG	1	41.011 1
4	Ventile (rot)	6	41.612
5	Dichtstopfen M 8 x 1	3	13.158
6	Dichtstopfen M 10 x 1	1	43.043
7	O-Ring 12 x 2	12	15.005 1
8	O-Ring 11 x 1,5	1	12.256
9	Edelstahlsitz	1	14.118
10	Sicherungsring	1	13.147
11.1	Edelstahlkugel 10,0 mm	1	12.122
26	Manometer	1	15.039
27	Stützring	3	43.091
28	Gewebemanschette 14x24x5	3	41.613 1
29	Backring 14 x 24	3	41.614
30	O-Ring 26 x 2	3	43.052
31	Leckagering	3	43.053
32	Manschette 14 x 20 x 4/2	3	43.054
33	Zwischenring mit Abstützung	3	43.055
34	Rückschlagfeder	1	14.120 1
35	Ausgangsst. Inj. ST30 M22x1,5 (K1151) incl. , 2x37, 2x38, 39, 40, 41, 52	1	44.544
35.1	Verschlusstopfen für Kugelrücks.v. (K1151 T)	1	44.524
36	Verschlusstopfen 1/4" (K1151)	1	13.181
36.1	Ermetowinkel R1/4"x8 (K1151 T)	1	40.179
37	Verschlussschraube M10x1	1	13.385
38	O-Ring 6x1,5	2	13.386
39	Saugzapfen Schlauchanschluss	1	13.236
40	Edelstahlkugel 5,5 mm	1	13.238
41	Edelstahlfeder	1	13.239
42	Innensechskantschr. M 8 x 25	2	40.053
43	Innensechskantschr. M 8 x 40	2	43.059
44	Dichtring Kupfer	1	14.149
45	Sauganschluss	1	41.016
46	Wasserfilter	1	41.046 2
48	Gummi Dichtring	1	41.047 1
49	Steckkupplung	1	41.047 2
50	O-Ring	1	41.047 3
51	Alu-Dichtring	1	13.275
52	O-Ring 18 x 2	1	43.446
60	Reparatur-Satz Ventile		41.648
61	Reparatur-Satz Manschetten		43.060

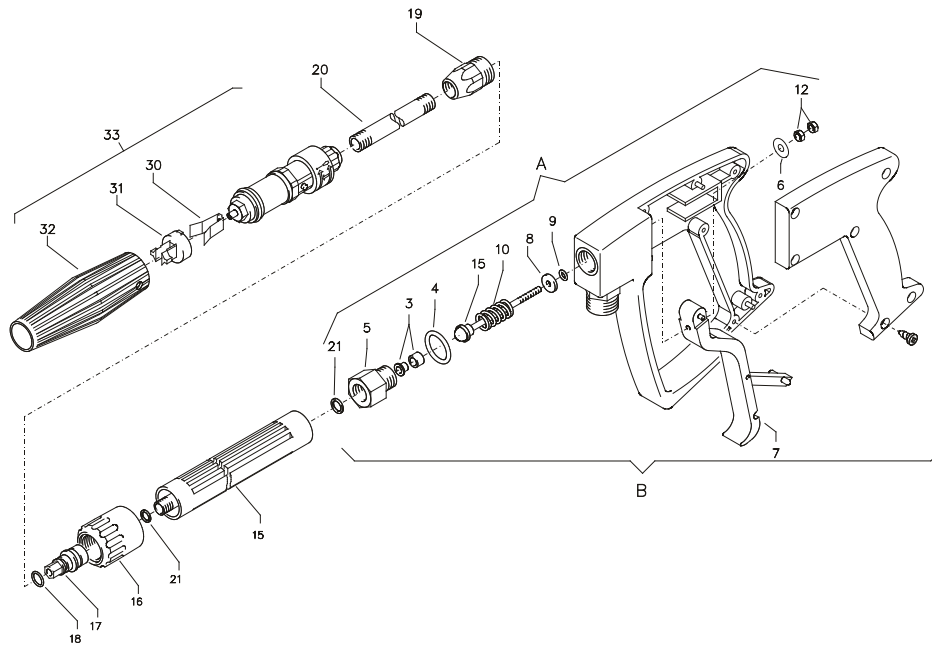
38 Ersatzteilliste Kränzle 1151 T/1151
Schlauchtrommel



Kränzle 1151 T/1151 - Schlauchtrommel
39

Position	Bezeichnung	Stck.	Bestell-Nr.
1	Schale groß	1	40.160
2	Schale klein	1	40.161
3	Knickschutz	1	40.162
4	Antriebswelle	1	44.517
5	Kurbel	1	40.165
6	Lagerklotz links	1	44.515
7	Lagerklotz rechts	1	44.516
8	Drehgelenk	1	40.167
9	Achse mit Wasserführung	1	44.518
10	Eingangsinjektor	1	40.169
11	HD-Schlauch NW 6 15 m	1	40.170
12	Schraube M 6 x 16	1	40.171 1
13	Schraube M 5 x 10	1	43.021
14	Anschlussrohr Ermeto Edelstahl	1	44.520
15	Parbaks 16 mm	2	13.159
16	O-Ring 10 x 2	1	43.068
17	Sicherungsring 16 mm	1	40.182
18	Scheibe MS 16 x 24 x 2	1	40.181
19	O-Ring 6,68 x 1,78	1	40.585
20	Mutter M18 x 1	1	40.185
21	Kunststoffschraube 5,0 x 20	4	43.018
22	Zahnscheibe 6,4	1	40.183
23	Scheibe DIN9021 6,4	1	50.174
25	Saugzapfen Schlauchanschluss	1	13.236
26	Edelstahlkugel 5,5 mm	1	13.238
27	Edelstahlfeder	1	13.239
28	Chemikaliensaugschlauch mit Filter	1	15.038
29	O-Ring 6 x 0,8	2	40.177

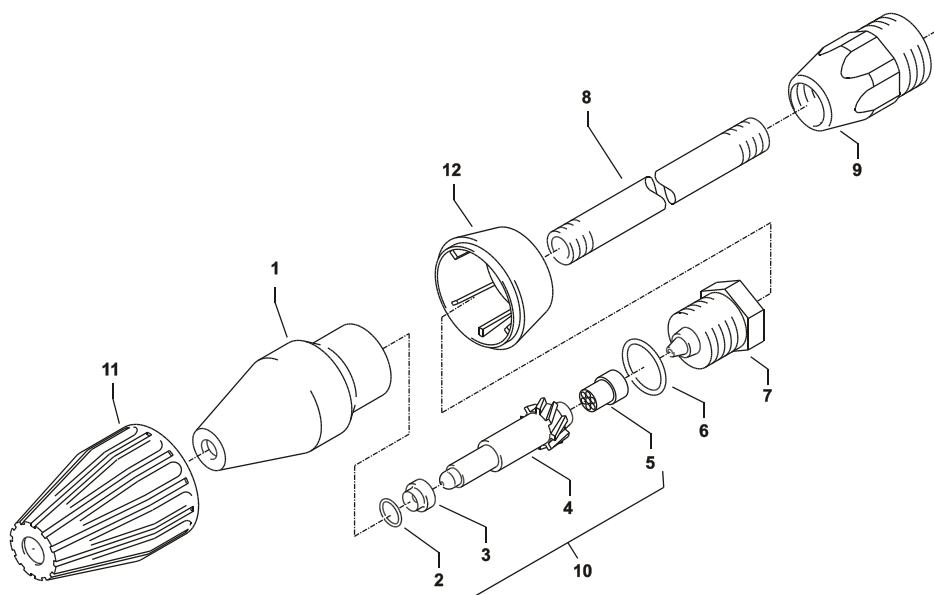
40 Ersatzteilliste Kränzle 1151 T/1151
Pistole mit Lanze



Kränzle 1151 T/1151 - Pistole und Lanze

Position	Bezeichnung	Stck.	Bestell-Nr.
5	Rohranschlußteil R1/4" incl. Pos. 3, 4, 21	1	12.125
6	Scheibe 5,3 DIN9021	1	50.152
7	Abzug-Hebel kpl.	1	12.144 1
15	Rohr kunststoffumspritzt bds. R 1/4" AG	1	15.004 2
16	Überwurfmutter ST 30 M22 x 1,5 IG	1	13.276 1
17	Außen-Sechskant-Nippel R 1/4" IG	1	13.277 1
18	O-Ring 9,3 x 2,4	1	13.273
19	ST 30-Nippel M 22 x 1,5	1	13.363
20	Rohr 400 lang, bds. M12 x 1	1	15.002
21	Aluminium Dichtring	6	13.275 1
30	Klemmstück	1	41.155 2
31	Halterung für Klemmstück	1	41.155 4
32	Kunststoffhülle	1	41.155 1
33	Vario-Jet 045	1	41.155 6
A	Rep.-Kit Pos: 3, 4, 5, 8, 9,10, 12, 15, 21		12.158
B	Griff komplett		12.164
	Midi-Pistole kpl.		12.160
	Lanze kpl. mit Vario-Jet		41.156

**42 Ersatzteilliste Kränzle 1151 T/1151
Schmutzkiller**



Position	Bezeichnung	Stck.	Bestell-Nr.
1	Sprühkörper	1	41.520
2	O-Ring 6,88 x 1,68	1	41.521
3	Düsensitz	1	41.522
4	Düse 045	1	41.523
5	Stabilisator	1	41.524
6	O-Ring	1	40.016 1
7	Sprühstopfen	1	41.526
8	Rohr 400 mm 2x M 12 x 1	1	41.527
9	ST 30-Nippel M 22 x 1,5 / M 12 x 1 ISK	1	13.363
11	Kappe vorn für Schmutzkiller	1	41.528 1
12	Kappe hinten für Schmutzkiller 045	1	41.540 2
Rep.-Satz Schmutzkiller 045			41.097
bestehend aus je 1x 2; 3; 4; 5			
Schmutzkiller 045 kpl. mit Lanze			41.072 5

Schaltplan Kränzle 1151 T/1151

